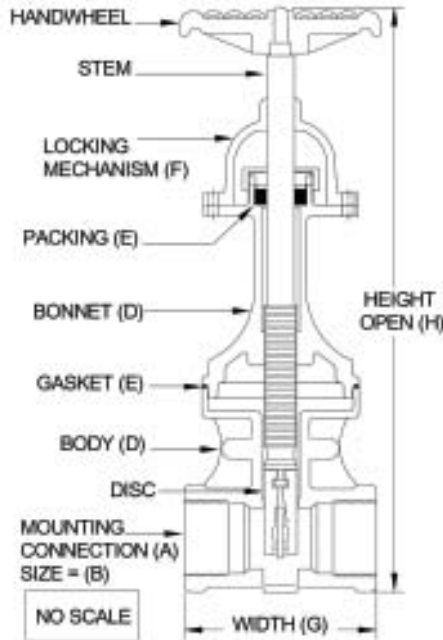


Morrison Bros. Co.

Fig. 234 & 235 Gate Valve Series

Specification Sheet



The Morrison Fig. 234/235 Series Gate Valves are rising stem double disc style positive shut-off valves. Temperature rating is -50 to 450 Deg. F. Cold non-shock pressure rating is 200 P.S.I. W.O.G. Fig. 234/235 series valves are available with optional locking bonnets. Fig. 234 series flanged gate valves conform to ANSI B16.42 Specifications for Class 150 raised face ductile Iron flanges.

SPECIFICATION / DETAIL OPTIONS

- (A)** Mounting connection:
Female N.P.T.—BLANK
Flanged—F
- (B)** Number of Bolt Holes
- (C)** Size: 1.5", 2", 2.5", 3"
- (D)** Expansion relief: Yes / No
- (E)** Body / Bonnet material:
DI—Ductile Iron
BR—Brass
- (F)** Gasket / Packing material:
TFE—PTFE
GP—General Purpose
- (G)** Locking mechanism: Yes / No
- (H)** Width (inches)
- (I)** Height of valve open (inches)
- (J)** Height of valve closed (inches)
- (K)** Bolt circle diameter (Flanged only)
- (L)** Shipping weight (lbs.)

Handwheel: Powder Coated Aluminum
Stem: Brass
Discs: Brass

I.D. NUMBER	A	B	C	D	E	F	G	H	I	J	K	L
234DI-0150 AV	F	4	2	N	DI	TFE	N	6	16.09	13.9	4.75	20
234BDI0150 AV	F	4	2	N	DI	TFE	Y	6	16.09	13.9	4.75	21.5
234DI-0200 AV	F	4	3	N	DI	TFE	N	6.47	21	17.12	6	37.3
234BDI0200 AV	F	4	3	N	DI	TFE	Y	6.47	21	17.12	6	38
235--0100 AV			1.5	N	BR	GP	N	3.25	12.5	10.62	---	5.5
235B--0100 AV			1.5	N	BR	GP	Y	3.25	12.5	10.62	---	6.3
235--0500 AV			1.5	N	BR	TFE	N	3.25	12.5	10.62	---	5.5
235B--0500 AV			1.5	N	BR	TFE	Y	3.25	12.5	10.62	---	6.3
235DI-0700 AV			1.5	N	DI	TFE	N	3.25	12.5	10.62	---	16.5
235BDI0700 AV			1.5	N	DI	TFE	Y	3.25	12.5	10.62	---	18
235--0200 AV			2	N	BR	GP	N	4	14.5	12.31	---	7.8
235B--0200 AV			2	N	BR	GP	Y	4	14.5	12.31	---	9.3
235--0600 AV			2	N	BR	TFE	N	4	14.5	12.31	---	7.8
235B--0600 AV			2	N	BR	TFE	Y	4	14.5	12.31	---	9.3
235DI-0300 AV			2	N	DI	TFE	N	4	14.5	12.31	---	4.5
235BDI0300 AV			2	N	DI	TFE	Y	4	14.5	12.31	---	5.8
235--0400 AV			3	N	BR	GP	N	4.37	19.5	16.5	---	16
235B--0400 AV			3	N	BR	GP	Y	4.37	19.5	16.5	---	17.8
235--0800 AV			3	N	BR	TFE	N	4.37	19.5	16.5	---	16
235B--0800 AV			3	N	BR	TFE	Y	4.37	19.5	16.5	---	17.8
235DI-0400 AV			3	N	DI	TFE	N	4.37	19.5	16.5	---	8
235BDI0400 AV			3	N	DI	TFE	Y	4.37	19.5	16.5	---	10