

# Fig. 603 Manual Emergency Valve

## Specification Sheet

The Morrison Fig. 603 Tank Truck Emergency Valve is mounted on the underside of a petroleum tank truck or tanker.

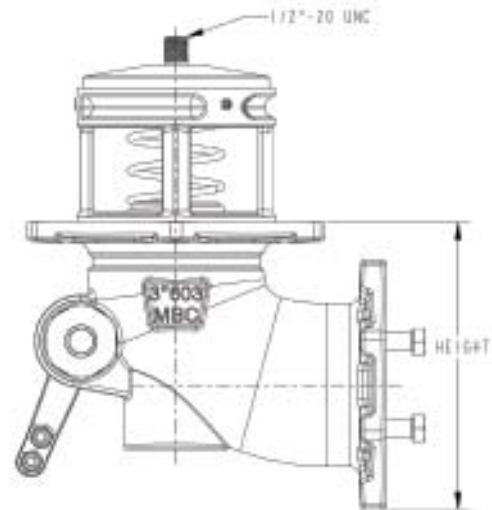


- High Flow Rate

- Fits Standard TTMA Sump

- Handles are interchangeable for left-hand or right-hand operation.

2" & 3" inlet & outlet & 6 holes  $\frac{37}{64}$ " on a  $6\frac{1}{4}$ " BC  
 4" inlet and outlet and 8 holes  $\frac{9}{16}$ " on a  $7\frac{1}{4}$ " BC  
 Bolt Circle Meets TTMA RP No. 28-94



### SPECIFICATION OPTIONS:

I.D. NUMBER	A	B	C	WIDTH	HT	WT.
603ALC0700 AV	2"	MA	Buna	7.28"	4.30"	7
603ALC1000 AV	2"	MA	Buna	7.28"	4.30"	7.5
603ALF0100 AV	2"	FL	Buna	7.28"	5.24"	7.75
603ALF0200 AV	3"	FL	Buna	7.38"	6.18"	8.25
603ALF0500 AV	4"x4"	FL	Buna	8.25"	7.82"	12.5
603ALF0700 AV	2"	FL	TF	7.38"	5.24"	7.75
603ALF0800 AV	3"	FL	TF	7.38"	6.18"	8.25
603ALF1100 AV	4"x4"	FL	TF	8.25"	7.82"	12.5
603ALF1300 AV	2"	FL	VI	7.38"	5.24"	7.75
603ALF1400 AV	3"	FL	VI	7.38"	6.18"	8.25
603ALF1700 AV	4"x4"	FL	VI	8.25"	7.82"	12.5
603ALF2100 AV	2"	FL	Buna	7.38"	5.34"	7.75
603ALV0100 AV	2"	VIC	Buna	7.38"	5.34"	7.75
603ALV0300 AV	3"	VIC	Buna	7.38"	5.41"	8.25
603ALV0400 AV	2"	VIC	TF	7.38"	5.34"	7.75
603ALV0600 AV	3"	VIC	TF	7.38"	5.41"	8.25
603ALV0700 AV	2"	VIC	VI	7.38"	5.34"	7.75
603ALV0900 AV	3"	VIC	VI	7.38"	5.41"	8.25
603ALV2500 AV	4"	VIC	Buna	8.25"	6.63"	13.65
603ALV2600 AV	4"	VIC	TF	8.25"	6.63"	13.65
603ALV2700 AV	4"	VIC	VI	8.25"	6.63"	13.65
603ATV0100AV	3"x3"	VIC	Buna	7.34"	5.28"	7.5
603ATV0200 AV	3"x3"	VIC	VI	7.34"	5.28"	7.5

### CHART KEY:

**A**—Size

**B**—Outlet: Flanged (FL), Victaulic (VIC) or Male Adaptor (MA)

**C**—Teflon (TF), Viton (VI), Buna (Buna) or Not Applicable (NA)

**Width**—Width of widest part

**Height**—Dimension From Base to Top

**Weight**—Shipping Weight

Note: Handles are interchangeable for left-hand or right-hand operation. This does not apply to the 603ALC and 603ATV Series.